



FIMET 1 SIDE



THE ART OF MEDICAL DESIGN



FIMET 1 SILLON



Respaldo con regulación de altura, ideal para niños y personas muy altas



Respaldo extra plano, postura ergonométrica del operador



movimiento de apoya piernas 90° facil acceso de pacientes y facilita circulación del equipo medico. Incluye Trendelemburg



El rango de movimiento es de 51cm facilita el acceso de niños, ancianos, y discapacitados. La posición de altura facilita el trabajo de pie.



La base es compacta de 50x60cm esto permite que el apoya piernas se quiebre a 90° ideal para espacios reducidos.



Facilita la atención de pacientes en silla de ruedas, ya que el cabezal tiene multi-articulación



Ambos apoya brazos se pueden girar o remover completamente





Unidad de mando del salivero, integrada con negatoscopio, jeringa triple, eyector de saliva y hemo-suctor, además comando del sillón, lavado fuente y llenado de vaso con memoria. Pulsador auxiliar para citofono u otro accesorio anexo

Funente cerámico-opaline, ultra-clean aséptica, con porta vaso, filtros para succionadores, estructura antibacteriana, capacidad de giro 90° para trabajo a 4 manos





Estructura de braquet antibacterial. Puede incorporar turbina con luz fibra optica, micromotor, scaler y lampara fotocurado

Bandeja auxiliar para instrumentos



Covertor de silicona removible y autoclavable para modulos de piezas de mano.



Lámpara con reflector dicróico cuarzo rectangular entrega luz natural color día

Intensidad 15.000 - 25.000 lux



Contornos redondeados asépticos



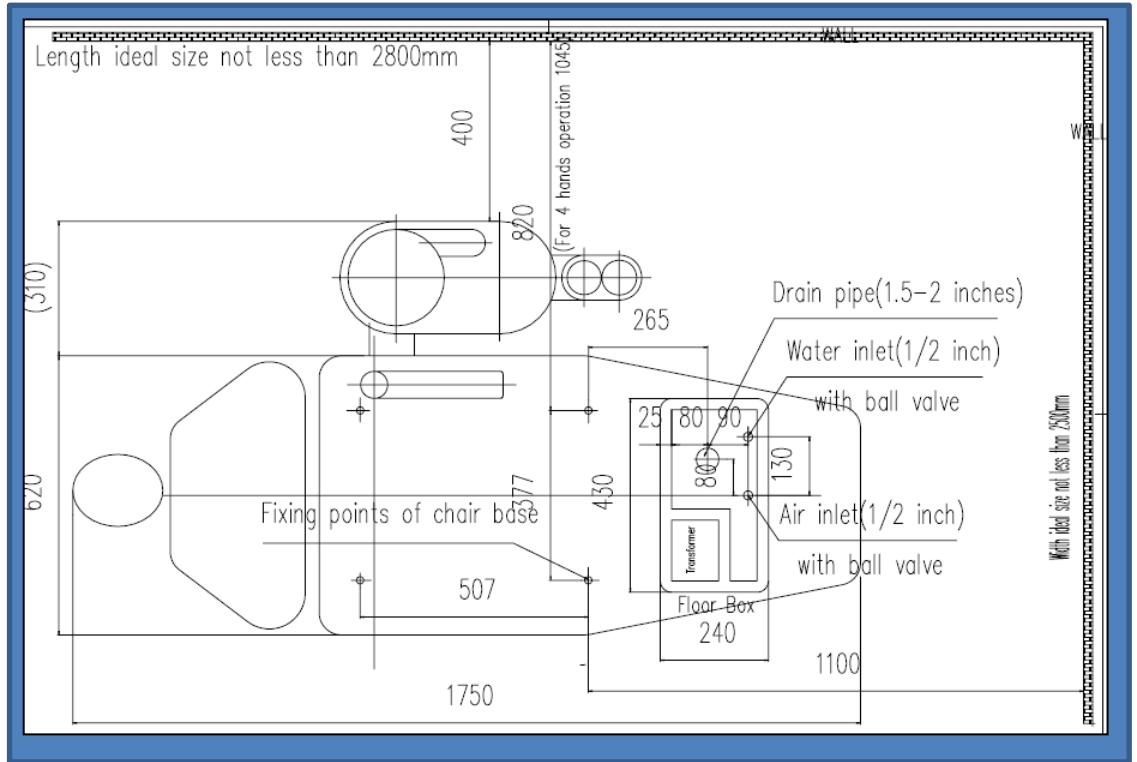


Taburete con regulación de asiento en altura y ángulo de inclinación.
Respaldo con regulación de altura y distancia, además amortiguación de balanceo de espaldar.

Base de acero inoxidable con 5 ruedas



Esquema de medidas y layout de instalación





COLORES



F1



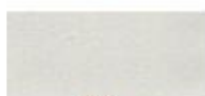
F2



F6



F7



F8



F9



F10



F12



F13



F14



F16



F17



F18



F19



F20



F22



F23

